

Allaskaappi pöydäaluskoneelle, yksi  
600x500x320mm allas oikealla,  
valutustaso vasemmalla, 1400mm

KAPPALE # \_\_\_\_\_

MALLI # \_\_\_\_\_

NIMI # \_\_\_\_\_

SIS # \_\_\_\_\_

AIA # \_\_\_\_\_



133194 (NSBD1417L)

Allaskaappi  
pöydäaluskoneelle, yksi  
600x500x320mm allas  
oikealla, valutustaso  
vasemmalla, 1400mm

## Lyhyt spesifikaatio

### Kapp. Nro. \_\_\_\_\_

Allaskaappi on valmistettu kokonaan ruostumattomasta teräksestä. 50mm paksussa työtasossa on ylivuotosuoja ja äänenvaimennus. Valutustaso mahdollistaa astioiden kuivauksen. Työtason alla paikka pöydäalustianpesukoneelle. Äänivaimennettu saranoitu ovi. Korkeusäädettävät neliskulmaiset 40x40mm jalat. Altaissa ylivuotosuoja ja poistoaukko.

## Ominaisuudet

- Pöytä testattu vakaaksi, tukevaksi ja luotettavaksi

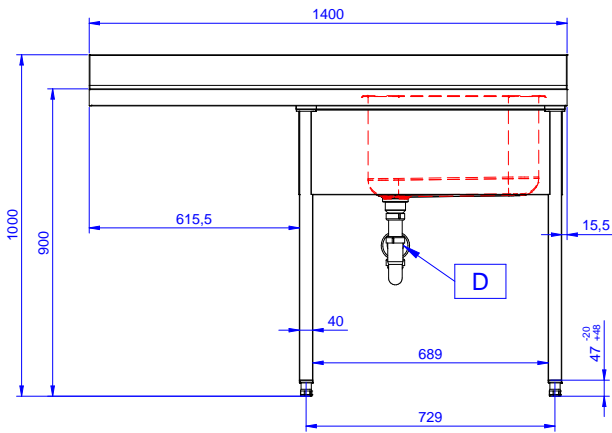
## Rakenne

- Allastaso helposti asennettavissa jalkoihin
- 40mm neliskulmaiset korkeusäädettävät jalat 304 AISI ruostumattomasta teräksestä
- 100mm korkea takareunan korotus on ihanteellinen sijoituksessa seinän viereen
- 50mm työtaso 304 AISI ruostumatonta terästä. Korotetut laidat ylivuotoja varten
- Valutustason alapuolella tila pöydäalustianpesukoneelle
- Laaja valikoima hanoja moneen käyttötarkoitukseen
- Valutustaso mahdollistaa astioiden kuivauksen
- 100mm korkea takareunan korotus on ihanteellinen sijoituksessa seinän viereen

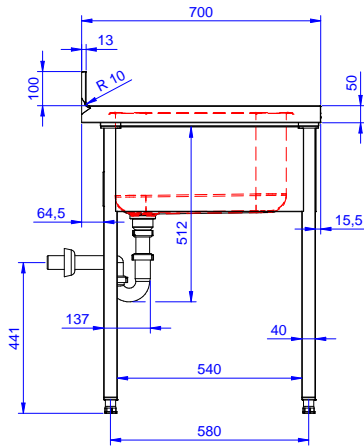
## Lisävarusteet

**HYVÄKSYNTÄ:** \_\_\_\_\_

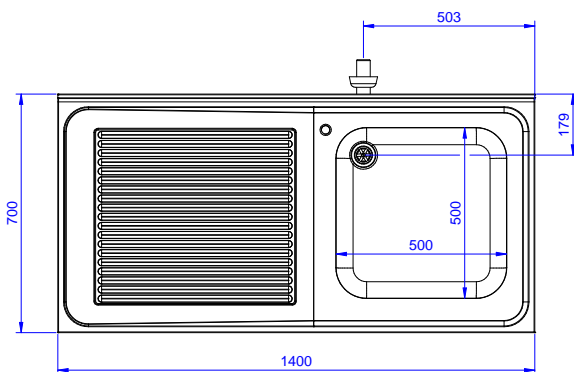
Edestä



Sivulta



Päältä



### Avaintieto

|                     |              |  |
|---------------------|--------------|--|
| Ulkomitat, leveys:  |              |  |
| 133194 (NSBD1417L)  | 1400 mm      |  |
| Ulkomitat, syvyys:  | 700 mm       |  |
| Ulkomitat, korkeus: | 1000 mm      |  |
| Korotus, korkeus    | 100 mm       |  |
| Korotus, syvyys     | 13 mm        |  |
| Korotus, säde       | R=13         |  |
| Kulhojen lukumäärä  | 1            |  |
| Kulhon mitat        | 500x500xH320 |  |
| Nettopaino:         | 60 kg        |  |